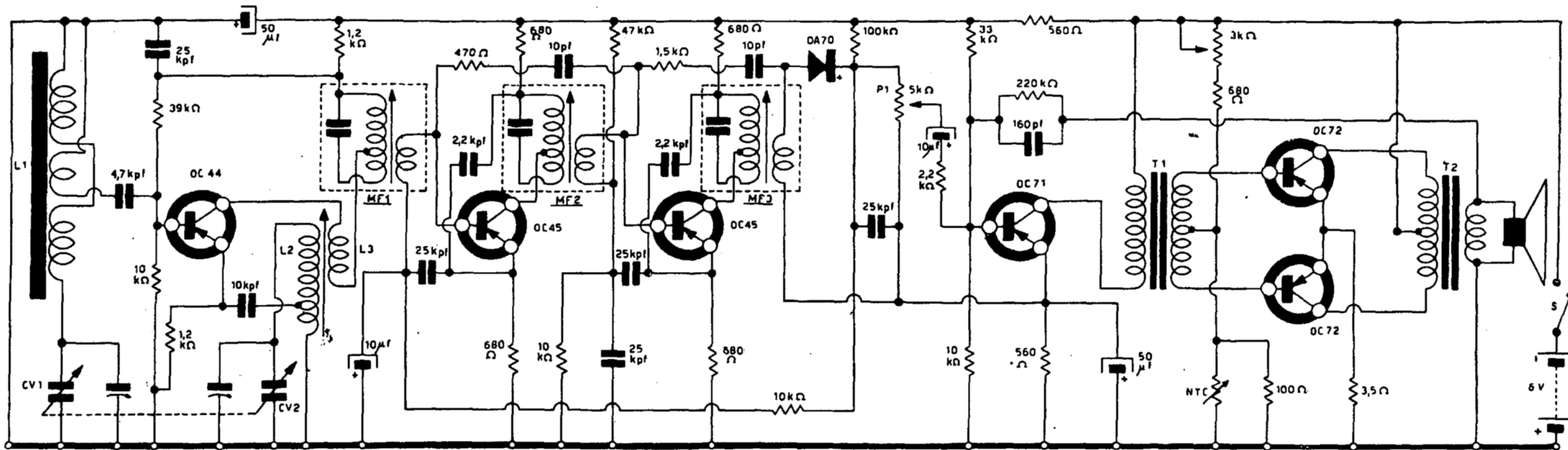


**GBC**

**FLORIDA SM3350**



Schema elettrico.